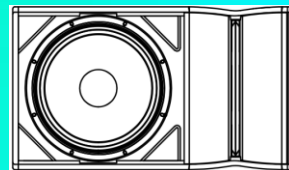




恒定曲率线阵列全频扬声器

TD-C2115



恒定曲率线阵列扬声器系统

TD-C2115 恒定曲率线阵列扬声器系统，箱体通过缜密的设计和精准的声学校正，提供更加精准的 $22.5^\circ \times 110^\circ$ 角度覆盖，恒定曲率指向号角，可以组合成更大的矩阵排列。适合大尺寸房间及户外的中远程覆盖使用。



定制单元

扬声器系统采用定制款高能效比的15英寸钕磁防水中低频扬声器，还原干净的低频及中频再现。3英寸高频驱动器加载恒定指向号筒，以此扩展更高的频率范围及出色的投射能力。

分频网络

采用ERSE三阶分频网络。在保证非凡音质的同时，同时兼顾扬声器的稳定性。



结构工艺

采用夹板板材，自动化CNC精准切割加上严格的单元一致性筛选，确保产品的精准一致性。采用先进的黑色聚脲沙点喷漆工艺，漆面更加均匀、耐磨。



恒定曲率线阵列全频扬声器

TD-C 2115

- 高性能恒定曲率线阵列全频扬声器系统
- 采用 1200 瓦 15 英寸钕磁防水中低频扬声器单元，3 英寸高频扬声器单元
- 22.5° × 110° 恒定曲率指向号角，提供精确覆盖
- 外分或内置三阶分频网络，采用进口 ERSE 电子元件

数据表

频率响应:	45 Hz to 20 kHz
轴向灵敏度:	LF : 98.5 分贝声压级 (SPL) / HF : 110 分贝声压级 (SPL)
最大声压级:	LF : 129 分贝声压级 / HF : 131 分贝声压级 (SPL)
峰值声压级:	LF : 135 分贝声压级 / HF : 137 分贝声压级 (SPL)
AES 功率:	LF : 1200 瓦 HF : 120 瓦
额定阻抗:	LF/HF : 8 欧姆
单元组成:	LF : 15 英寸中低频防水单元，4 英寸直径音圈 HF : 3 英寸高音单元
覆盖角度:	22.5° × 110° 恒定曲率号角
箱体结构:	梯形箱体，桦木夹板
表面处理:	采用黑色聚脲漆表面处理工艺
输入连接器:	Neutrik 专用插座 × 2
安装点:	专用吊挂系统
面网:	乙烯基涂层穿孔钢格栅
尺寸:	H 437 mm W 754 mm D 495 mm

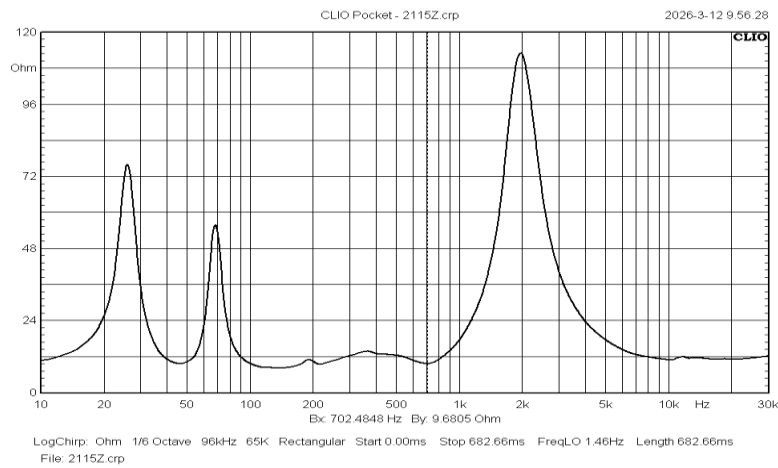
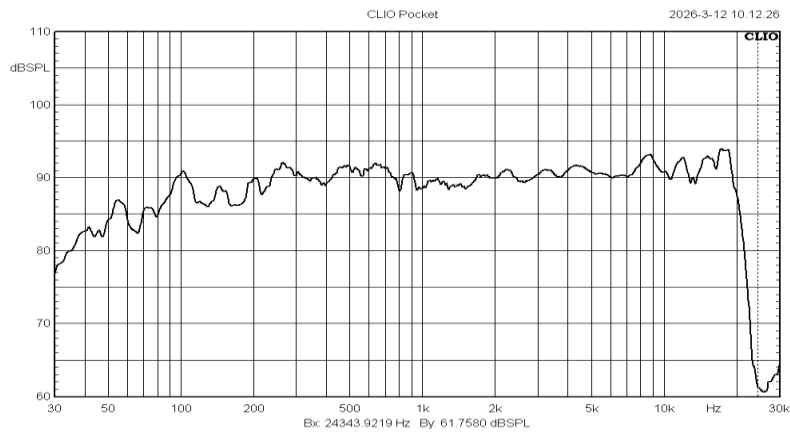


恒定曲率线阵列全频扬声器

TD-C 2115

- 高性能恒定曲率线阵列全频扬声器系统
- 采用 1200 瓦 15 英寸钕磁防水中低频扬声器单元，3 英寸高频扬声器单元
- $22.5^\circ \times 110^\circ$ 恒定曲率指向号角，提供精确覆盖
- 外分或内置三阶分频网络，采用进口 ERSE 电子元件

频率响应



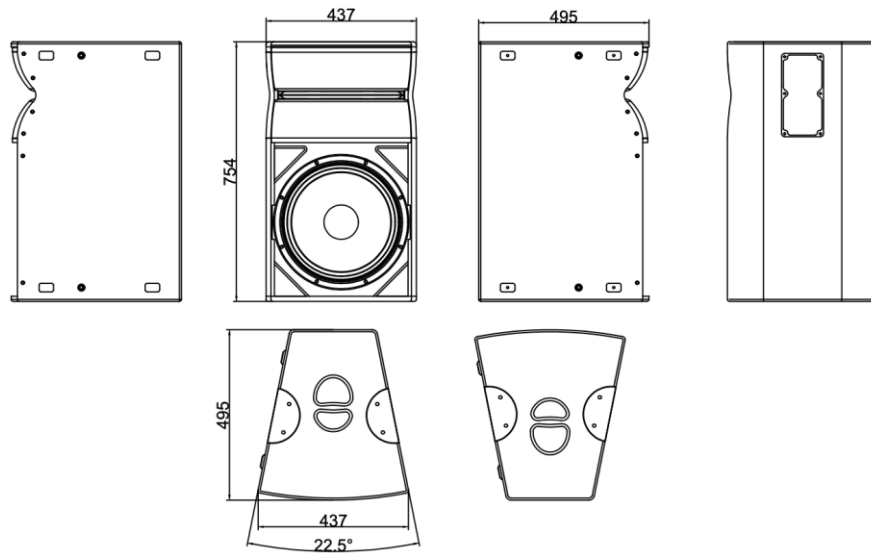


恒定曲率线阵列全频扬声器

TD-C 2115

- 高性能恒定曲率线阵列全频扬声器系统
- 采用 1200 瓦 15 英寸钕磁防水中低频扬声器单元，3 英寸高频扬声器单元
- $22.5^\circ \times 110^\circ$ 恒定曲率指向角，提供精确覆盖
- 外分或内置三阶分频网络，采用进口 ERSE 电子元件

外形尺寸





恒定曲率线阵列全频扬声器

TD-C 2115

- 高性能恒定曲率线阵列全频扬声器系统
- 采用 1200 瓦 15 英寸钕磁防水中低频扬声器单元，3 英寸高频扬声器单元
- 22.5° × 110° 恒定曲率指向号角，提供精确覆盖
- 外分或内置三阶分频网络，采用进口 ERSE 电子元件

子午线科技为还原声音的本质而设计和制造性能优越的扩声产品。子午线科技拥有强大设计团队和严格甄选的全球优秀供应商，在追求品质的道路上始终坚守着对声音的苛刻追求。

感谢您对本产品的信任

有关服务、支持或更多信息，请联系离您最近服务商

公司：子午线（广州）科技有限公司

网址：www.xline.net.cn

企业邮箱：my-xline@xline.net.cn

对于任何完全或部分依赖本资料所含任何描述、照片或声明的人可能遭受的任何损失，子午线（广州）科技有限公司不承担任何责任。技术规格、外观和其他信息如有更改，恕不另行通知

XLINE 是子午线（广州）科技有限公司的商标或注册商标