



高性能同轴扬声器

EL - 6580



同轴技术

EL - 6580同轴扬声器，箱体通过缜密的设计和精准的声学校正，采用密闭箱体。提供 110° 轴对称覆盖。单元采用二分频同轴结构，全面带宽的过载保护。单元采用订制版高效比6.5英寸纸盆，胶边单元。密闭箱体结构，还原干净的中低音。1英寸软圆顶高频扬声器单元还原声音的高频区域。适合中小尺寸房间及较大房间的短程覆盖或补声使用。力求提供出色的语音清晰度和音乐的完美再现。



分频网络

EL - 6580小型同轴扬声器系统采用内置分频网络，电子元件采用世界级的ERSE品牌产品。在保证非凡音质的同时，同时兼顾扬声器的稳定性。



结构工艺

EL - 6580采用夹板板材，自动化CNC精准切割加上严格的单元一致性筛选，确保产品的精准一致性。采用先进的聚脲砂点喷漆工艺，漆面更加均匀、耐磨。自带安装U型配件，调节角度灵活方便。



高性能同轴全频扬声器

EL-6580

- 高性能两分频同轴扬声器系统
- 订制高能效比 6.5英寸纸盆单元，1英寸软圆顶高频单元
- 密闭箱体，提供 110° 轴对称覆盖
- 内置分频网络，采用ERSE电子元件

数据表

频率响应:	70 Hz to 20 kHz
轴向灵敏度:	94.5 dB (SPL) ±3 dB
最大声压级:	113分贝声压级 (SPL)
峰值声压级:	119分贝声压级 (SPL)
AES功率:	70瓦
额定阻抗:	8欧姆
单元组成:	LF : 1 × 6.5英寸低音单元 HF : 1 × 1英寸高音单元
覆盖角度(-6 dB):	轴对称110°
箱体结构:	矩形箱体
表面处理:	采用黑色聚脲砂点喷漆表面处理
输入连接器:	Neutrik专用插座 × 1
安装点:	M 8螺栓 × 4 自带U型吊架
面网:	乙烯基涂层穿孔钢格栅
尺寸:	H 180 mm W 180 mm D190 mm
重量:	3.7KG

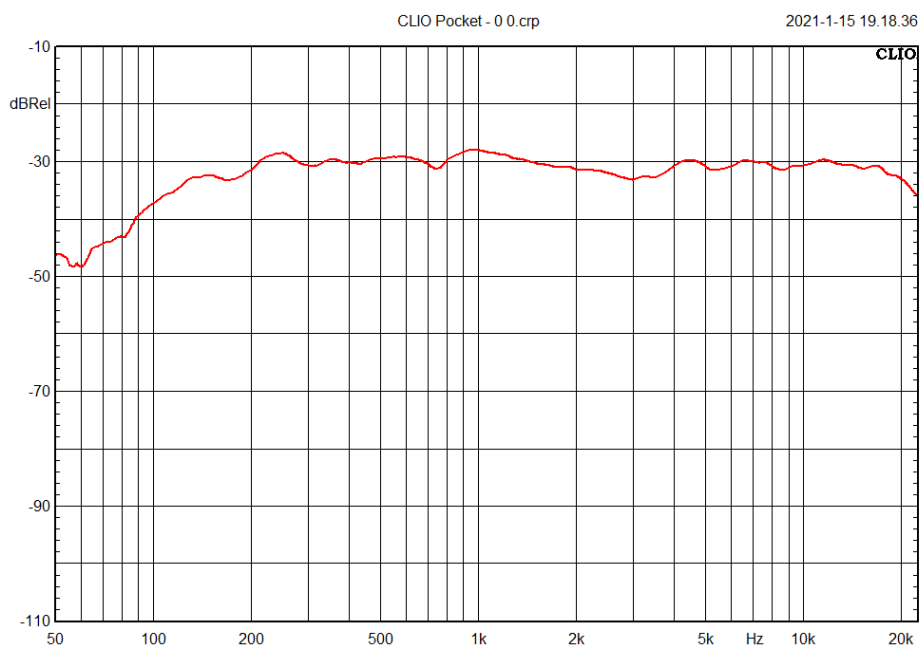


高性能同轴全频扬声器

EL-6580

- 高性能两分频同轴扬声器系统
- 订制高能效比 6.5英寸纸盆单元，1英寸软圆顶高频单元
- 密闭箱体，提供 110° 轴对称覆盖
- 内置分频网络，采用ERSE电子元件

频率响应



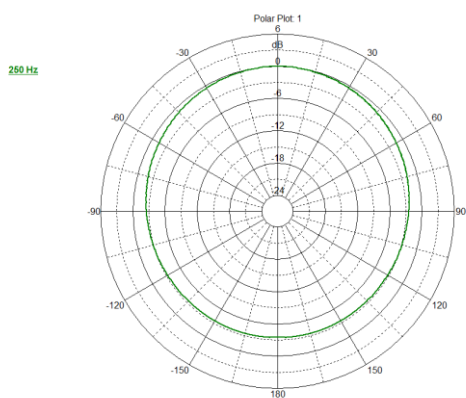


高性能同轴全频扬声器

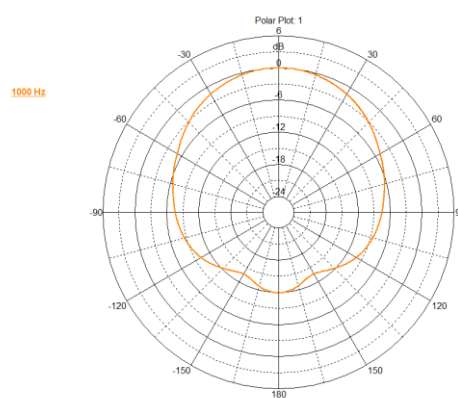
E L - 6580

- 高性能两分频同轴扬声器系统
- 订制高能效比 6.5英寸纸盆单元，1英寸软圆顶高频单元
- 密闭箱体，提供 110° 轴对称覆盖
- 内置分频网络，采用ERSE电子元件

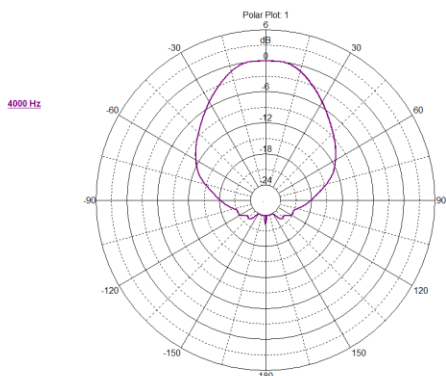
指向图



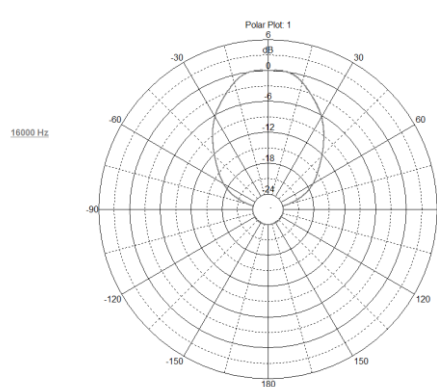
File:



File:

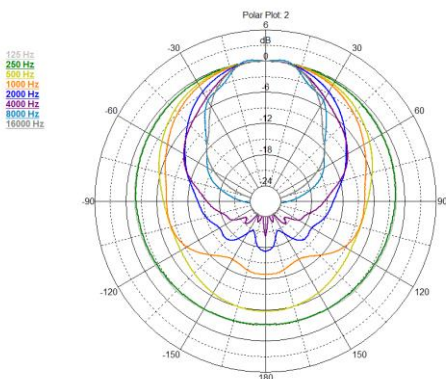


File:



30度间隔三分之一倍频总图

2021-1-15 19:29:49



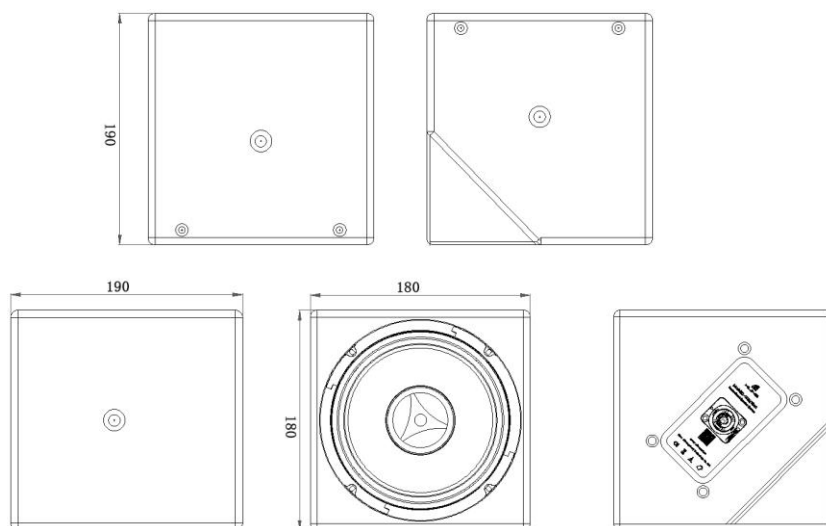


高性能同轴全频扬声器

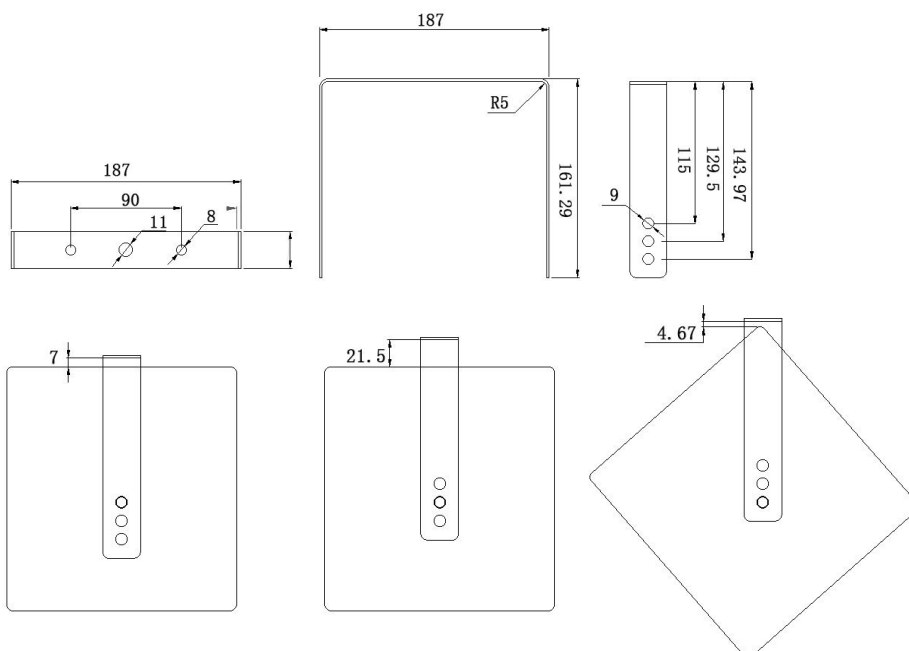
E L - 6580

- 高性能两分频同轴扬声器系统
- 订制高能效比 6.5英寸纸盆单元，1英寸软圆顶高频单元
- 密闭箱体，提供 110° 轴对称覆盖
- 内置分频网络，采用ERSE电子元件

外形尺寸



U型安装架





高性能同轴全频扬声器

EL-6580

- 高性能两分频同轴扬声器系统
- 订制高能效比 6.5英寸纸盆单元，1英寸软圆顶高频单元
- 密闭箱体，提供 110° 轴对称覆盖
- 内置分频网络，采用ERSE电子元件

产品效果图





高性能同轴全频扬声器

EL - 6580

- 高性能两分频同轴扬声器系统
- 订制高能效比 6.5英寸纸盆单元，1英寸软圆顶高频单元
- 密闭箱体，提供 110° 轴对称覆盖
- 内置分频网络，采用ERSE电子元件

子午线科技为还原声音的本质而设计和制造性能优越的扩声产品。子午线科技拥有强大设计团队和严格甄选的全球优秀供应商，在追求品质的道路上始终坚守着对声音的苛刻追求。

感谢您对本产品的信任

有关服务、支持或更多信息，请联系离您最近服务商

公司：子午线（广州）科技有限公司

网址：www.xline.net.cn

企业邮箱：my-xline@xline.net.cn

对于任何完全或部分依赖本资料所含任何描述、照片或声明的人可能遭受的任何损失，子午线（广州）科技有限公司不承担任何责任。技术规格、外观和其他信息如有更改，恕不另行通知

XLINE 是子午线（广州）科技有限公司的商标或注册商标