



高性能 DSP 有源线阵列全频扬声器

WT-28A



线阵列技术

WT-28A有源线阵列全频扬声器，箱体通过缜密的设计和精准的声学校正，提供更加精准的0-10°垂直覆盖及110°水平覆盖。



定制单元

WT-28A线阵列全频扬声器采用定制高能效比8英寸中低频防水扬声器单元，还原干净的中频再现。两只1.8英寸高频扬声器单元号筒加载扩展高频范围及精确的投射能力。

内置有源

WT-28A有源线阵列扬声器配置1000W*2有源功放模块，内置高性能96KHZ DSP处理器，RS485联机或组网调节。直流保护/短路保护/过热保护/输入过载保护/输出过载保护/软启动保护/限幅保护等多重智能逻辑判断保护系统



结构工艺

WT系列产品全部采用桦木板材，自动化CNC精准切割加上严格的单元一致性筛选，确保产品的精准一致性。采用先进的聚脲及聚脲砂点喷漆工艺，漆面更加均匀、耐磨。专用铝制吊挂系统。



高性能 DSP有源线阵列全频扬声器

WT-28 A

- 高性能紧凑型 DSP 有源线阵列全频扬声器
- 采用两只8英寸中低频防水扬声器单元，二只 1.8英寸高频扬声器单元
- 0 - 10 ° × 110 ° 精确覆盖，提供更加一致的声音还原
- Class D 数字技术，1000W*2 功率输出
- PFC矫正技术，STB节能技术及多重智能逻辑判断保护系统
- 高性能 96KHz DSP处理器，联机或组网调节

数据表

频率响应:	70Hz to 20 kHz
轴向灵敏度:	LF : 100分贝声压级 (SPL) / HF : 114分贝声压级 (SPL)
最大声压级:	LF : 127分贝声压级 / HF : 134分贝声压级 (SPL)
峰值声压级:	LF : 133分贝声压级 / HF : 140分贝声压级 (SPL)
单元组成:	LF : 2 × 8英寸防水全频扬声器单元 HF : 2 × 1.8英寸高频扬声器单元
覆盖角度:	垂直覆盖(H): 0 ° -- 10 ° 水平覆盖(V): 110 °
输入灵敏度:	0dBu/2dBu
功放类型:	Class D 数字技术
功率及阻抗:	1000 × 2 4欧姆
DSP:	高性能 96KHz DSP处理器，RS485联机或组网调节
转换数率:	>20V/us
功能保护:	直流保护/短路保护/过热保护/输入过载保护/输出过载保护 /软启动保护/限幅保护等多重智能逻辑判断保护系统
音频连接器:	MIC、LINE、LINK
电源连接器:	100 -- 120 VAC或220 -- 240 VAC PFC矫正技术，STB节能技术
箱体结构:	梯形箱体，桦木夹板
表面处理:	采用黑色聚脲砂点表面处理
安装点:	专用铝质吊挂系统
面网:	乙烯基涂层穿孔钢格栅加声学海绵体
尺寸:	H 250 mm W 700 mm D 380 mm
重量:	24.5 kg

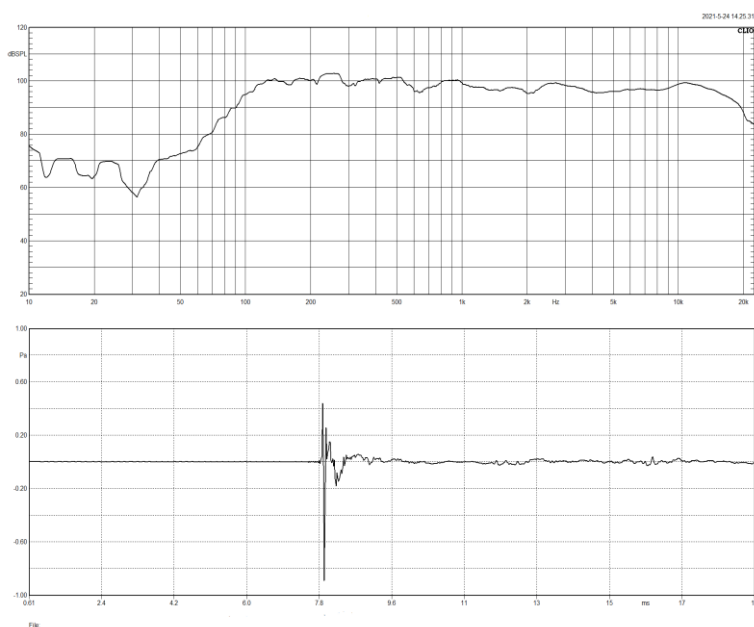


高性能 DSP有源线阵列全频扬声器

WT-28A

- 高性能紧凑型 DSP 有源线阵列全频扬声器
- 采用两只8英寸中低频防水扬声器单元，二只1.8英寸高频扬声器单元
- $0 - 10^\circ \times 110^\circ$ 精确覆盖，提供更加一致的声音还原
- Class D 数字技术，1000W*2 功率输出
- PFC矫正技术，STB节能技术及多重智能逻辑判断保护系统
- 高性能96KHz DSP处理器，联机或组网调节

频率响应、脉冲



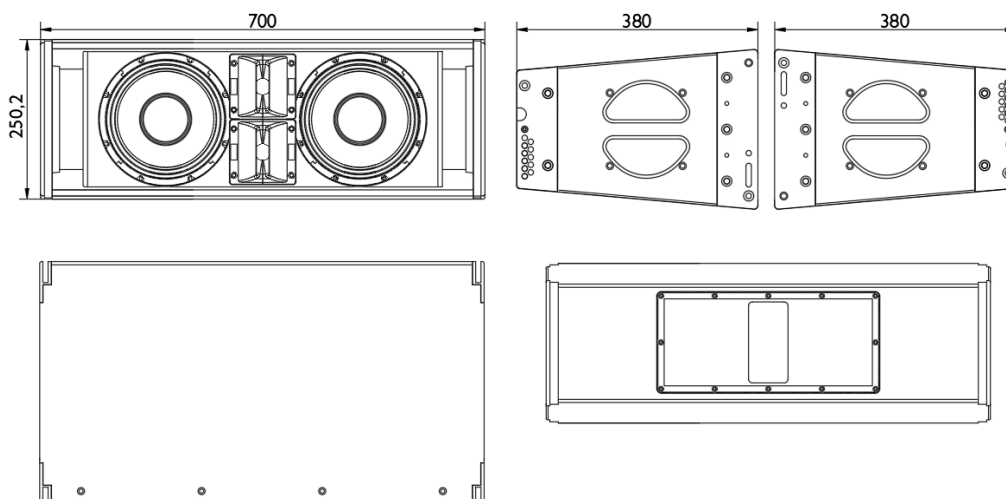


高性能 DSP有源线阵列全频扬声器

WT-28A

- 高性能紧凑型 DSP 有源线阵列全频扬声器
- 采用两只8英寸中低频防水扬声器单元，二只1.8英寸高频扬声器单元
- $0-10^{\circ} \times 110^{\circ}$ 精确覆盖，提供更加一致的声音还原
- Class D 数字技术，1000W*2 功率输出
- PFC矫正技术，STB节能技术及多重智能逻辑判断保护系统
- 高性能96KHz DSP处理器，联机或组网调节

外形尺寸





高性能 DSP有源线阵列全频扬声器

WT-28A

- 高性能紧凑型 DSP 有源线阵列全频扬声器
- 采用两只8英寸中低频防水扬声器单元，二只1.8英寸高频扬声器单元
- 0 - 10 ° × 110 ° 精确覆盖，提供更加一致的声音还原
- Class D 数字技术，1000W*2 功率输出
- PFC矫正技术，STB节能技术及多重智能逻辑判断保护系统
- 高性能96KHz DSP处理器，联机或组网调节

子午线科技为还原声音的本质而设计和制造性能优越的扩声产品。子午线科技拥有强大设计团队和严格甄选的全球优秀供应商，在追求品质的道路上始终坚守着对声音的苛刻追求。

感谢您对本产品的信任

有关服务、支持或更多信息，请联系离您最近服务商

公司：子午线（广州）科技有限公司

网址：www.xline.net.cn

企业邮箱：my-xline@xline.net.cn

对于任何完全或部分依赖本资料所含任何描述、照片或声明的人可能遭受的任何损失，子午线（广州）科技有限公司不承担任何责任。技术规格、外观和其他信息如有更改，恕不另行通知

XLINE 是子午线（广州）科技有限公司的商标或注册商标