



高性能线阵列全频扬声器

WT-28/S



线阵列技术

WT-28/S线阵列全频扬声器，箱体通过缜密的设计和精准的声学校正，提供更加精准的0-10°垂直覆盖及110°水平覆盖。



定制单元

WT-28/S线阵列全频扬声器采用定制高能效比8英寸中低频防水扬声器单元，还原干净的中频再现。高频扬声器单元选用两只44芯号筒加载扩展高频范围及精确的投射能力。

分频网络

采用两阶分频网络，电子元件采用世界顶级的ERSE品牌产品。在保证非凡音质的同时，同时兼顾扬声器的稳定性。



结构工艺

WT系列产品全部采用桦木板材，自动化CNC精准切割加上严格的单元一致性筛选，确保产品的精准一致性。采用先进的聚脲及聚脲砂点喷漆工艺，漆面更加均匀、耐磨。专用铝制吊挂系统。



高性能线阵列全频扬声器

WT-28/S

- 高性能紧凑型两路线阵列全频扬声器
- 采用两只8英寸全频防水扬声器单元，二只1.8英寸高频扬声器单元
- 0-10° × 110° 精确覆盖，提供更加一致的声音还原
- 70 Hz至20 kHz的系统频率响应
- 提供内置及外置分频网络版本，阻抗可选

数据表

频率响应:	70 Hz to 20 kHz
频率范围:	60 Hz to 20 kHz
轴向灵敏度:	LF : 100分贝声压级 (SPL) / HF : 114分贝声压级 (SPL)
最大声压级:	LF : 127分贝声压级 / HF : 134分贝声压级 (SPL)
峰值声压级:	LF : 133分贝声压级 / HF : 140分贝声压级 (SPL)
AES功率:	LF : 450瓦 HF : 110瓦
额定阻抗:	LF : 16欧姆 / 4欧姆 (可选) HF : 16欧姆 / 4欧姆 (可选)
单元组成:	LF : 2 × 8英寸防水全频扬声器单元 HF : 2 × 1.8英寸高频扬声器单元
覆盖角度:	垂直覆盖(H) : 0° -- 10° 水平覆盖(V) : 110°
箱体结构:	梯形箱体，1/2英寸桦木夹板
表面处理:	采用黑色聚脲及聚脲砂点表面处理
输入连接器:	Neutrik专用插座 × 2
安装点:	专用铝质吊挂系统
面网:	乙烯基涂层穿孔钢格栅加声学海绵体
尺寸:	H 250 mm W 700 mm D 380 mm
重量:	21.5 kg

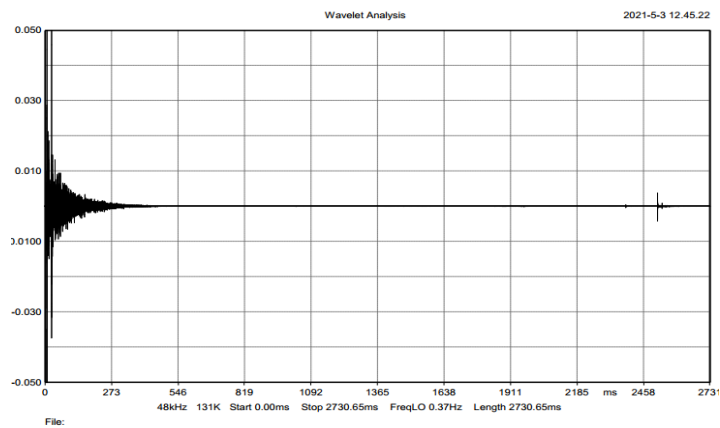
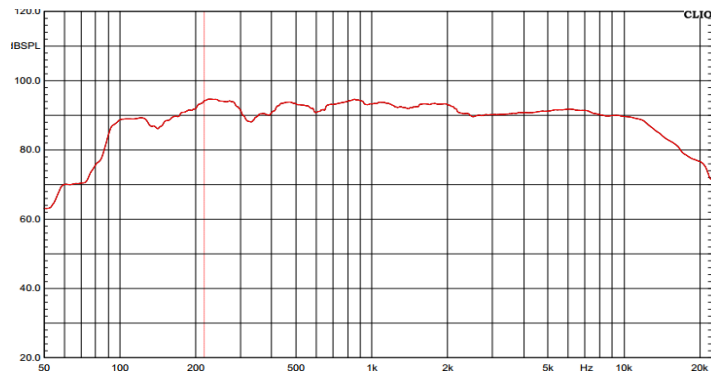


高性能线阵列全频扬声器

WT-28/S

- 高性能紧凑型两路线阵列全频扬声器
- 采用两只 8 英寸全频防水扬声器单元，二只 1.8 英寸高频扬声器单元
- 0 - 10° × 110° 精确覆盖，提供更加一致的声音还原
- 70 Hz 至 20 kHz 的系统频率响应
- 提供内置及外置分频网络版本，阻抗可选

频率响应、脉冲



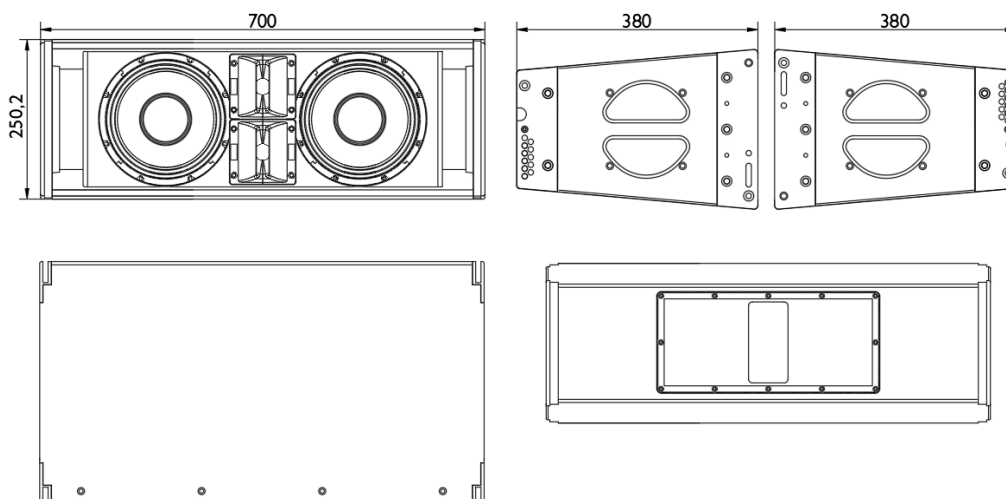


高性能线阵列全频扬声器

WT-28/S

- 高性能紧凑型两路线阵列全频扬声器
- 采用两只 8 英寸全频防水扬声器单元，二只 1.8 英寸高频扬声器单元
- 0 - 10° × 110° 精确覆盖，提供更加一致的声音还原
- 70 Hz 至 20 kHz 的系统频率响应
- 提供内置及外置分频网络版本，阻抗可选

外形尺寸





高性能线阵列全频扬声器

WT - 28 / S

- 高性能紧凑型两路线阵列全频扬声器
- 采用两只 8 英寸全频防水扬声器单元，二只 1.8 英寸高频扬声器单元
- 0 - 10 ° × 110 ° 精确覆盖，提供更加一致的声音还原
- 70 Hz 至 20 kHz 的系统频率响应
- 提供内置及外置分频网络版本，阻抗可选

子午线科技为还原声音的本质而设计和制造性能优越的扩声产品。子午线科技拥有强大设计团队和严格甄选的全球优秀供应商，在追求品质的道路上始终坚守着对声音的苛刻追求。

感谢您对本产品的信任

有关服务、支持或更多信息，请联系离您最近服务商

公司：子午线（广州）科技有限公司

网址：www.xline.net.cn

企业邮箱：my-xline@xline.net.cn

对于任何完全或部分依赖本资料所含任何描述、照片或声明的人可能遭受的任何损失，子午线（广州）科技有限公司不承担任何责任。技术规格、外观和其他信息如有更改，恕不另行通知

XLINE 是子午线（广州）科技有限公司的商标或注册商标