



全频阵列扬声器  
X1-12



## 高功率多功能

X1-12全频阵列扬声器系统，箱体通过缜密的设计和精准的声学校正，提供更加精准的60°垂直覆盖及80°水平覆盖。适合中大尺寸房间的中近程覆盖、多功能返听或补声使用。



## 定制单元

X1-12全频阵列扬声器系统采用定制款高效能的12寸中低频扬声器单元，还原干净的低频及中频再现。1.4英寸高频驱动器加载恒定指向号筒，以此扩展更高的频率范围及出色的投射能力。

## 分频网络

X1系列高功率阵列扬声器系统采用三阶分频网络，电子元件采用世界顶级的ERSE品牌产品。在保证非凡音质的同时，同时兼顾扬声器的稳定性。



## 结构工艺

X1系列产品全部采用桦木板材，自动化CNC精准切割加上严格的单元一致性筛选，确保X1系列产品的精准一致性。采用先进的喷漆工艺，漆面更加均匀、耐磨。



全频阵列扬声器

XI-12

- 高功率全频扬声器系统
- 采用一只 12 英寸中低频扬声器单元，一只 1.4 英寸高频驱动器
- 60° × 80° 可旋转恒定指向号筒精确覆盖，提供更加一致的声音还原
- 三阶分频网络，采用进口 ERSE 电子元件
- 50 Hz 至 20 kHz 的系统频率响应

## 数据表

频率响应:	50 Hz to 20 kHz
轴向灵敏度:	98 分贝声压级 (SPL)
最大声压级:	125 分贝声压级 (SPL)
峰值功率输出:	131 分贝声压级 (SPL)
AES 功率:	LF : 450 瓦 HF : 40 瓦
额定阻抗:	8 欧姆
单元组成:	LF : 1 × 12 英寸中低频扬声器单元, 3 英寸音圈 HF : 1 × 1.4 英寸高频驱动器号筒加载
覆盖角度:	可旋转恒定指向号筒 60° 垂直覆盖 (H) 80° 水平覆盖 (V)
箱体结构:	多功能梯形箱体
表面处理:	黑色催化聚氨酯进行表面处理。
输入连接器:	Neutrik 专用插座 × 3
安装点:	M 8 螺栓 × 6 支撑托盘 × 1
面网:	乙烯基涂层穿孔钢格栅加声学海绵体
尺寸:	H590mm W387mm D395mm
重量:	19.7 kg

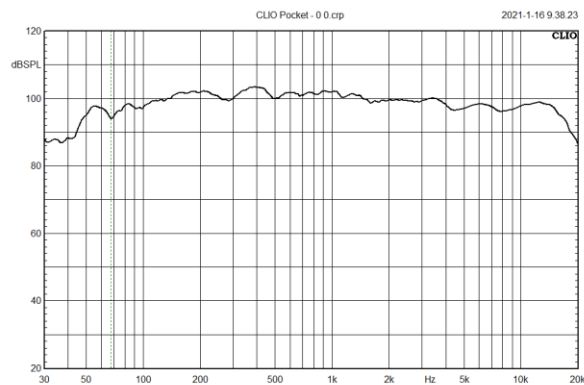


全频阵列扬声器

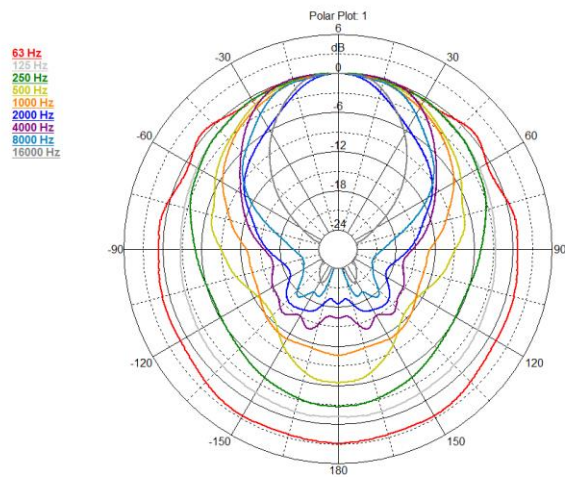
XI-12

- 高功率全频扬声器系统
- 采用一只 12 英寸中低频扬声器单元，一只 1.4 英寸高频驱动器
- $60^\circ \times 80^\circ$  可旋转恒定指向号筒精确覆盖，提供更加一致的声音还原
- 三阶分频网络，采用进口 ERSE 电子元件
- 50 Hz 至 20 kHz 的系统频率响应

## 频率响应



## 指向图



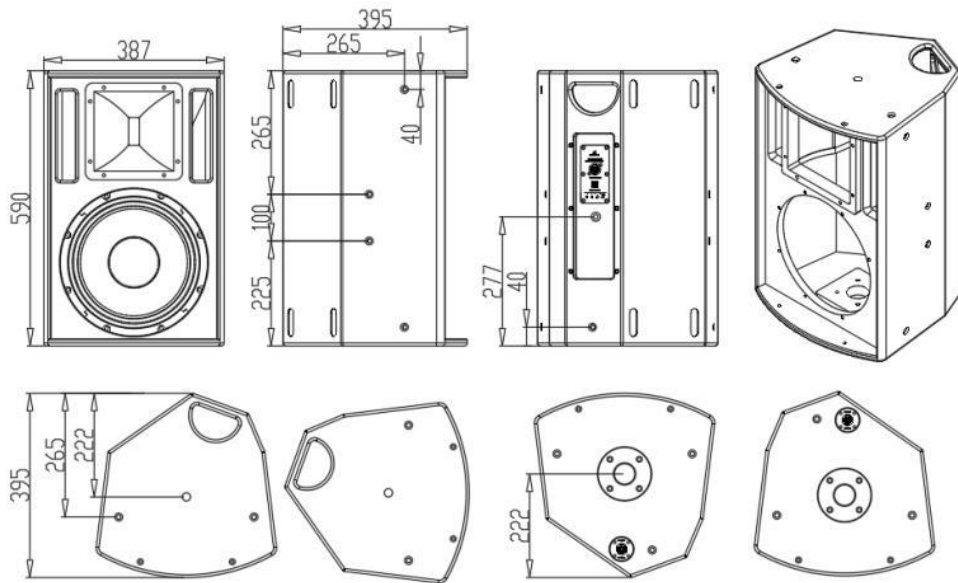


全频阵列扬声器

XI-12

- 高功率全频扬声器系统
- 采用一只 12 英寸中低频扬声器单元，一只 1.4 英寸高频驱动器
- $60^\circ \times 80^\circ$  可旋转恒定指向号筒精确覆盖，提供更加一致的声音还原
- 三阶分频网络，采用进口 ERSE 电子元件
- 50 Hz 至 20 kHz 的系统频率响应

外观尺寸





全频阵列扬声器

XI-12

- 高功率全频扬声器系统
- 采用一只 12 英寸中低频扬声器单元，一只 1.4 英寸高频驱动器
- 60° × 80° 可旋转恒定指向号筒精确覆盖，提供更加一致的声音还原
- 三阶分频网络，采用进口 ERSE 电子元件
- 50 Hz 至 20 kHz 的系统频率响应

产品效果图





全频阵列扬声器

XI-12

- 高功率全频扬声器系统
- 采用一只 12 英寸中低频扬声器单元，一只 1.4 英寸高频驱动器
- 60° × 80° 可旋转恒定指向号筒精确覆盖，提供更加一致的声音还原
- 三阶分频网络，采用进口 ERSE 电子元件
- 50 Hz 至 20 kHz 的系统频率响应

子午线科技为还原声音的本质而设计和制造性能优越的扩声产品。子午线科技拥有强大设计团队和严格甄选的全球优秀供应商，在追求品质的道路上始终坚守着对声音的苛刻追求。

感谢您对本产品的信任

有关服务、支持或更多信息，请联系离您最近服务商

公司：子午线（广州）科技有限公司

网址：[www.xline.net.cn](http://www.xline.net.cn)

企业邮箱：[my-xline@xline.net.cn](mailto:my-xline@xline.net.cn)

对于任何完全或部分依赖本资料所含任何描述、照片或声明的人可能遭受的任何损失，子午线（广州）科技有限公司不承担任何责任。技术规格、外观和其他信息如有更改，恕不另行通知

XLINE 是子午线（广州）科技有限公司的商标或注册商标