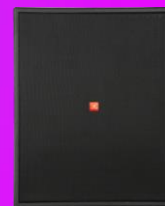




高输出超低频扬声器

TP - H118B



高能输出

高输出、大功率超低频扬声器。适用于心形模式（对称和非对称）配置，适用于线阵列及阵列系统的低频扩展。提供澎湃动力和更宽广的低频下潜能力。

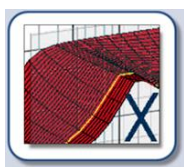


定制单元

采用与意大利团队合作研发的高效定制单元。持续功率2000 W，其音圈采用能够承受280 ° C以上峰值温度的复合聚酰亚胺成型材料，确保音圈的耐用性和长寿命，锥体可承受恶劣的环境和更高湿度。

层流设计

层流L型倒向口设计，减少湍流噪音，提高低频输出声压级，提供更充足的动力体验。



结构工艺

采用先进的LOUDSOFT软件进行严格复杂的声学及空气能设计，在极其紧凑的结构内取得意想不到的澎湃动力。箱体采用桦木板材，自动化CNC精准切割。喷漆采用最新聚脲砂点喷漆工艺，漆面更加均匀、耐磨。



高输出超低频扬声器

TP-H118B

- 高输出超低频扬声器系统
- 采用18英寸防水低频扬声器单元，持续功率2000 W
- 层流L型倒向口设计
- 心形模式（对称和非对称）配置
- 适用于线阵列地板低频及阵列系统的低频扩展

数据表

单元组成:	1 × 18英寸低频防水扬声器单元
频率响应:	30 Hz to 150 Hz
轴向灵敏度:	99分贝声压级 (SPL)
最大声压级:	129分贝声压级 (SPL)
峰值声压级:	135分贝声压级 (SPL)
AES功率:	1000瓦
持续功率:	2000瓦
峰值功率:	4000瓦
额定阻抗:	8欧姆
箱体结构:	矩形箱体，18和24 mm桦木夹板
表面处理:	采用黑色聚脲砂点表面处理
输入连接器:	Neutrik专用插座 x 2
安装点:	提供堆叠胶角、支架及滑轮安装位
面网:	乙烯基涂层穿孔钢格栅加声学海绵体
尺寸:	H 550 mm W 688 mm D 700 mm
重量:	43.6 kg

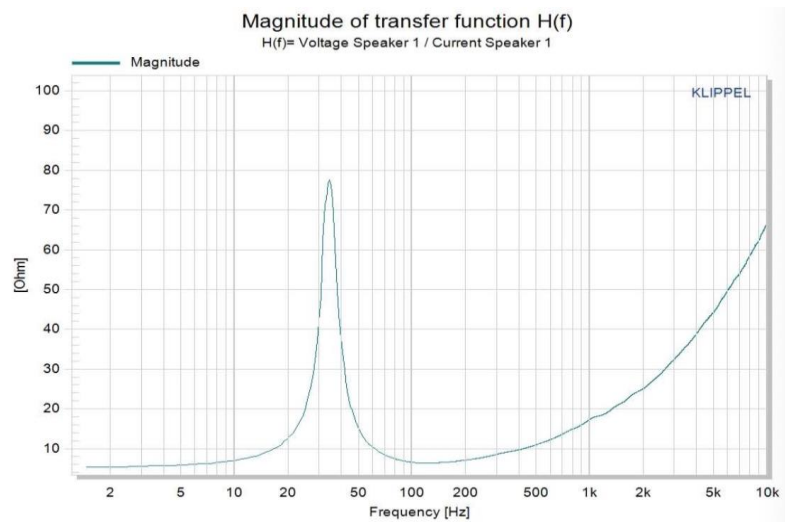
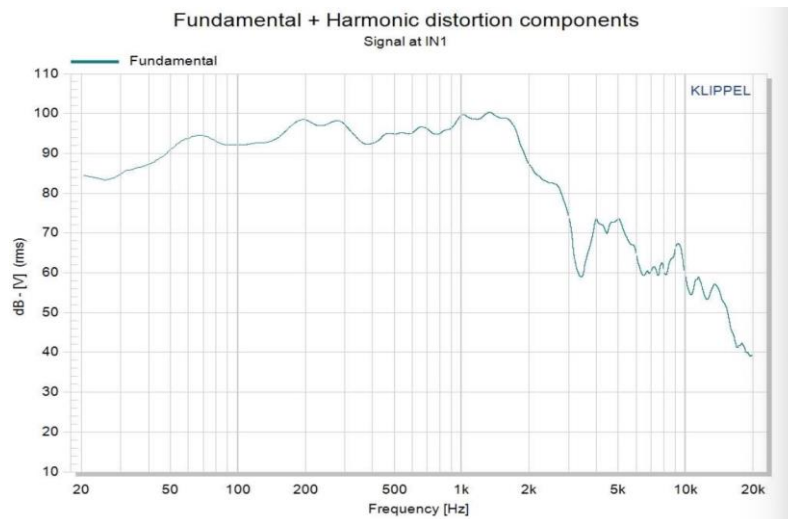


高输出超低频扬声器

TP-H118B

- 高输出超低频扬声器系统
- 采用18英寸防水低频扬声器单元，持续功率2000 W
- 层流L型倒向口设计
- 心形模式（对称和非对称）配置
- 适用于线阵列地板低频及阵列系统的低频扩展

频率响应 (speaker unit)



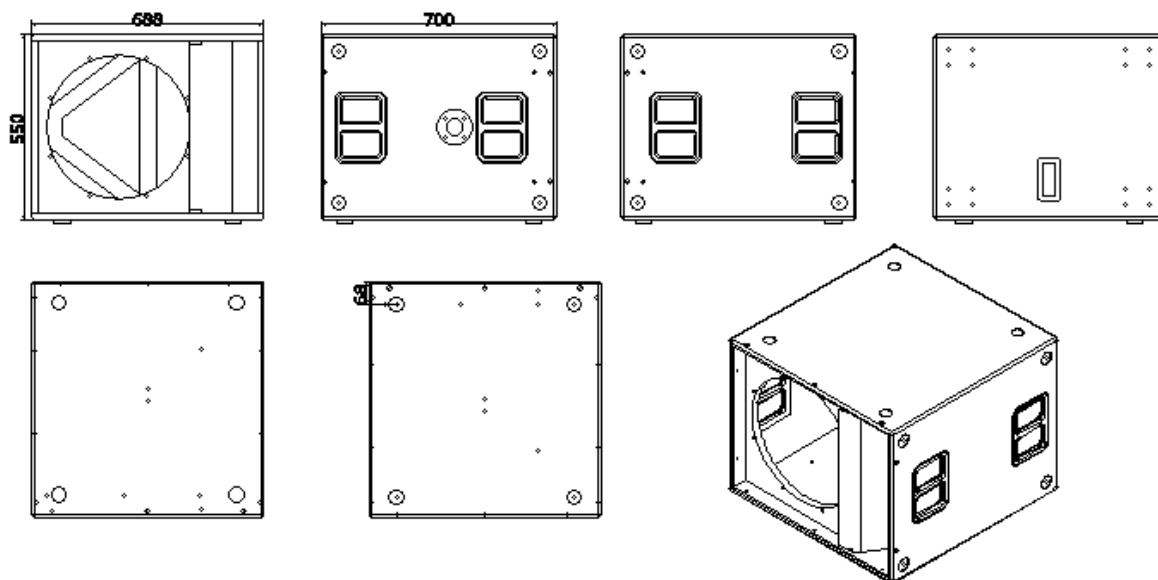


高输出超低频扬声器

TP-H118B

- 高输出超低频扬声器系统
- 采用18英寸防水低频扬声器单元，持续功率2000 W
- 层流L型倒向口设计
- 心形模式（对称和非对称）配置
- 适用于线阵列地板低频及阵列系统的低频扩展

外观尺寸





高输出超低频扬声器

TP-H118B

- 高输出超低频扬声器系统
- 采用18英寸防水低频扬声器单元，持续功率2000 W
- 层流L型倒向口设计
- 心形模式（对称和非对称）配置
- 适用于线阵列地板低频及阵列系统的低频扩展

产品效果图





高输出超低频扬声器

TP-H118B

- 高输出超低频扬声器系统
- 采用18英寸防水低频扬声器单元，持续功率2000 W
- 层流L型倒向口设计
- 心形模式（对称和非对称）配置
- 适用于线阵列地板低频及阵列系统的低频扩展

子午线科技为还原声音的本质而设计和制造性能卓越的扩声产品。子午线科技拥有强大设计团队和严格甄选的全球优秀供应商，在追求品质的道路上始终坚守着对声音的苛刻追求。

感谢您对本产品的信任

有关服务、支持或更多信息，请联系离您最近服务商

公司：子午线（广州）科技有限公司

网址：www.xline.net.cn

企业邮箱：my-xline@xline.net.cn

对于任何完全或部分依赖本资料所含任何描述、照片或声明的人可能遭受的任何损失，子午线（广州）科技有限公司不承担任何责任。技术规格、外观和其他信息如有更改，恕不另行通知

XLINE 是子午线（广州）科技有限公司的商标或注册商标