



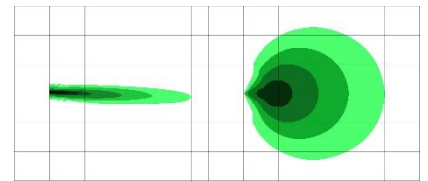
高性能线声源阵列柱状扬声器

# LA - 421



## 线源技术

LA - 421线声源阵列柱状扬声器系统，箱体通过缜密的设计和精准的声学校正，采用柱状排列，优化指向性、波瓣宽度、旁瓣影响等。提供更加精准的70°垂直覆盖及140°水平覆盖。



## 定制单元

LA - 421线源阵列柱状扬声器系统采用定制高效比的扬声器单元。采用两只4英寸中低频扬声器单元，还原干净的中低频再现。高音采用一只1英寸软圆顶高频扬声器单元，单只AES功率高达30W，灵敏度高达96dB，以此扩展更高的频率范围及出色的投射能力。

## 分频网络

LA - 421线源阵列柱状扬声器系统采用两阶分频网络，电子元件采用世界顶级的ERSE品牌产品。



## 结构工艺

LA系列产品全部采用桦木板材，自动化CNC精准切割加上严格的单元一致性筛选，确保LA系列产品的精准一致性。采用先进的聚脲沙点喷漆工艺，漆面更加均匀、耐磨。自带安装配件，调节角度灵活方便。



高性能全频线声源阵列柱状扬声器

LA-421

- 高性能全频柱状线声源扬声器系统
- 采用两只4英寸中低频扬声器单元，一只1英寸高频扬声器单元
- 70° × 140° 精确覆盖，提供更加一致的声音还原
- 内置分频网络，采用ERSE电子元件
- 100 Hz至20 kHz的系统频率响应

## 数据表

频率响应:	100 Hz to 20 kHz
轴向灵敏度:	93分贝声压级 (SPL)
最大声压级:	112分贝声压级 (SPL)
峰值声压级:	118分贝声压级 (SPL)
AES功率:	LF : 80瓦 HF : 30瓦
额定阻抗:	8欧姆
单元组成:	LF : 2 × 4英寸中低频防水扬声器单元 HF : 1 × 1英寸钕磁高频扬声器单元
覆盖角度:	70° 垂直覆盖(H) 140° 水平覆盖(V)
箱体结构:	梯角弧形箱体，桦木夹板
表面处理:	黑色聚脲沙点表面处理
输入连接器:	Neutrik专用插座 × 1
安装点:	M 8螺栓 × 4 M 20牙支撑托盘 × 1
面网:	乙烯基涂层穿孔钢格栅加声学海绵体
尺寸:	H 309 mm W 126 mm D 150 mm
重量:	2.8 kg



高性能全频线声源阵列柱状扬声器

LA - 421

- 高性能全频柱状线声源扬声器系统
- 采用两只4英寸中低频扬声器单元，一只1英寸高频扬声器单元
- 70° × 140° 精确覆盖，提供更加一致的声音还原
- 内置分频网络，采用ERSE电子元件
- 100 Hz至20 kHz的系统频率响应

## 数据表-XL40附件

- 快速挂式安装
- 大角度自由调节，安装轻松翻转
- 隐藏式穿线通道

最大负重:	≤ 40 kg
可调角度:	+90° 至 -90° 水平 +7.5° 至 -90° 垂直
材质:	铝型材结构
表面处理:	阳极氧化黑色
尺寸:	H 150 mm W 80 mm D 100 mm
重量:	0.59 kg



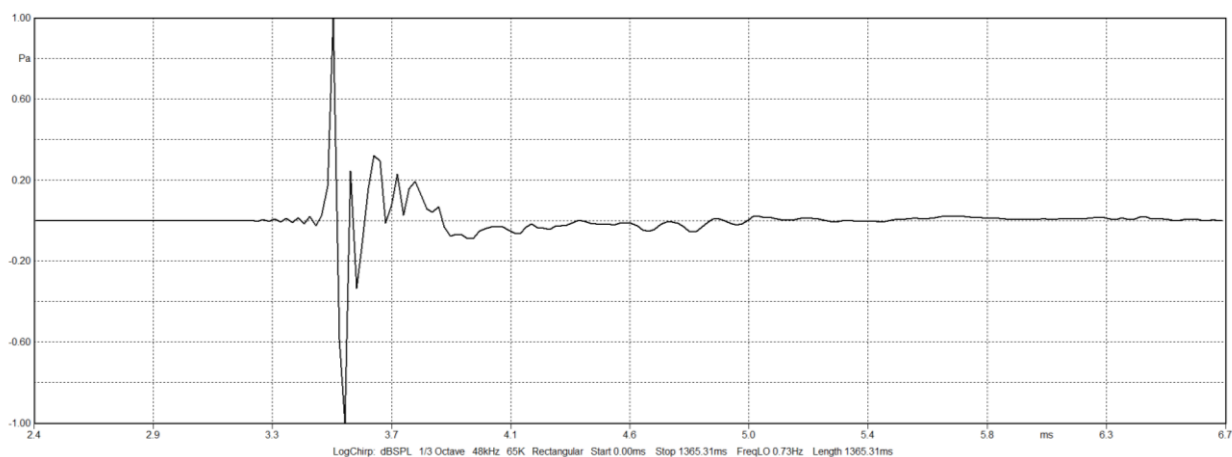
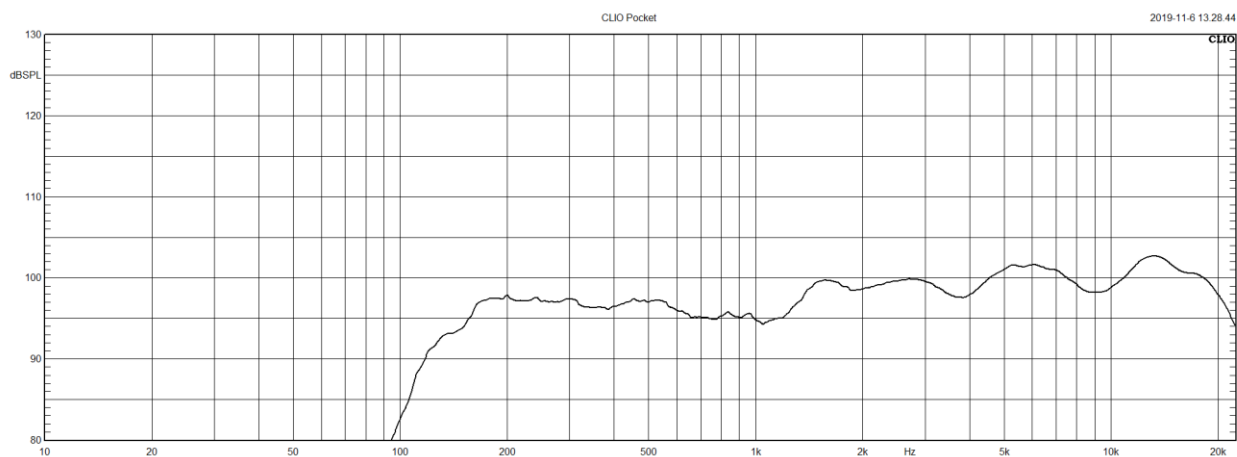


高性能全频线声源阵列柱状扬声器

LA-421

- 高性能全频柱状线声源扬声器系统
- 采用两只4英寸中低频扬声器单元，一只1英寸高频扬声器单元
- $70^\circ \times 140^\circ$  精确覆盖，提供更加一致的声音还原
- 内置分频网络，采用ERSE电子元件
- 100 Hz至20 kHz的系统频率响应

## 频率响应



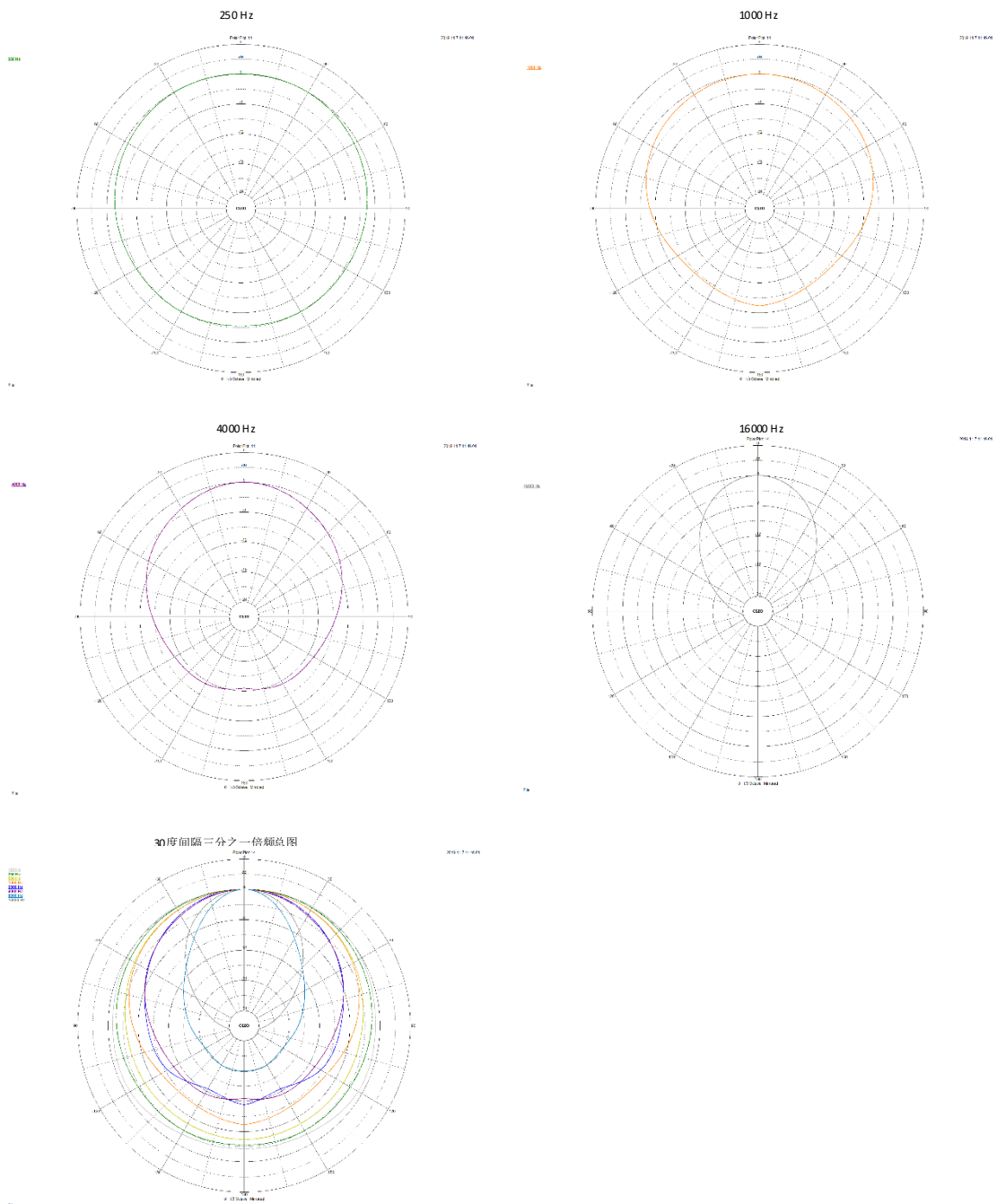


高性能全频线声源阵列柱状扬声器

LA-421

- 高性能全频柱状线声源扬声器系统
- 采用两只4英寸中低频扬声器单元，一只1英寸高频扬声器单元
- $70^\circ \times 140^\circ$  精确覆盖，提供更加一致的声音还原
- 内置分频网络，采用ERSE电子元件
- 100 Hz至20 kHz的系统频率响应

## 水平指向图



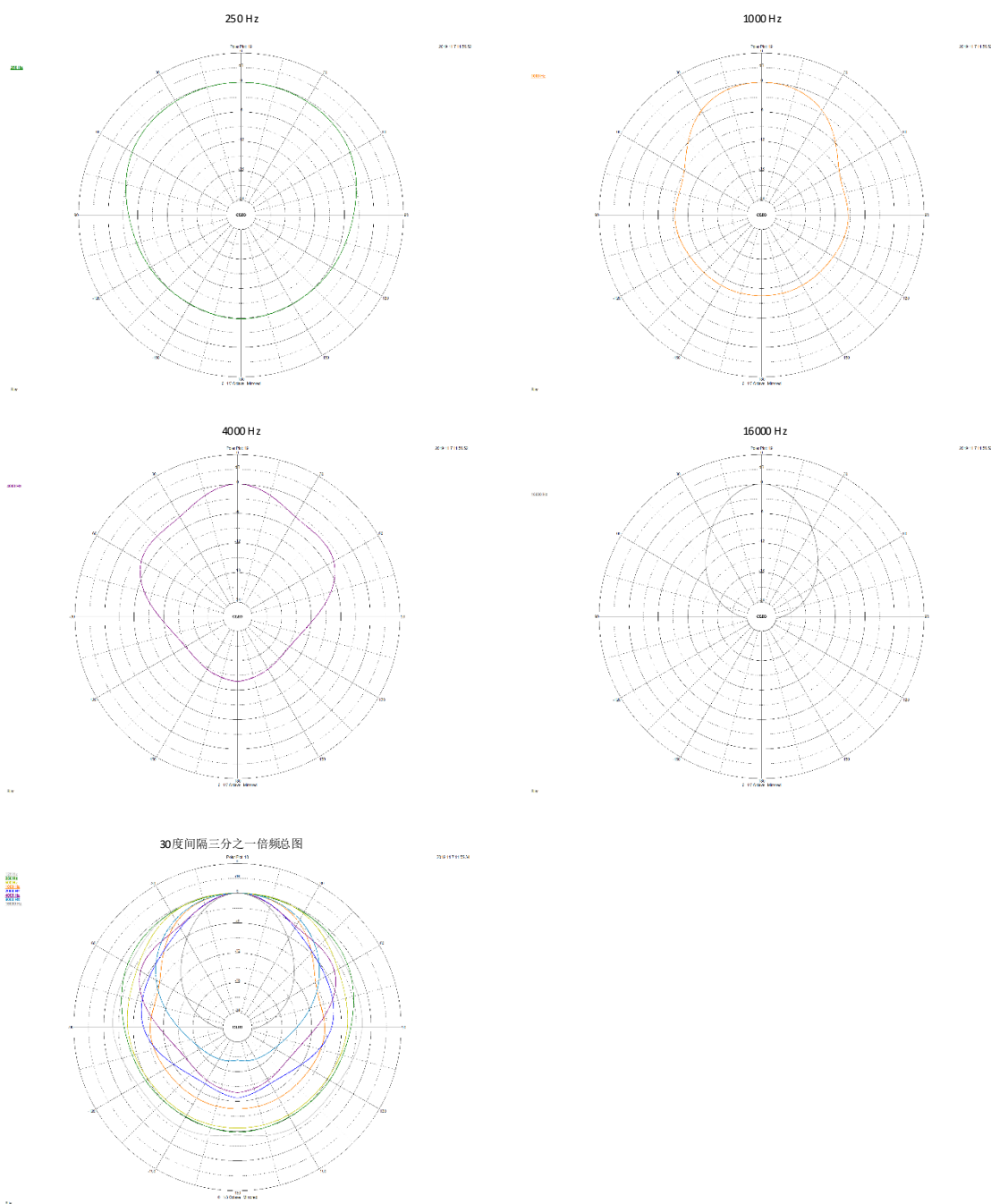


高性能全频线声源阵列柱状扬声器

LA-421

- 高性能全频柱状线声源扬声器系统
- 采用两只4英寸中低频扬声器单元，一只1英寸高频扬声器单元
- $70^\circ \times 140^\circ$  精确覆盖，提供更加一致的声音还原
- 内置分频网络，采用ERSE电子元件
- 100 Hz至20 kHz的系统频率响应

## 垂直指向图



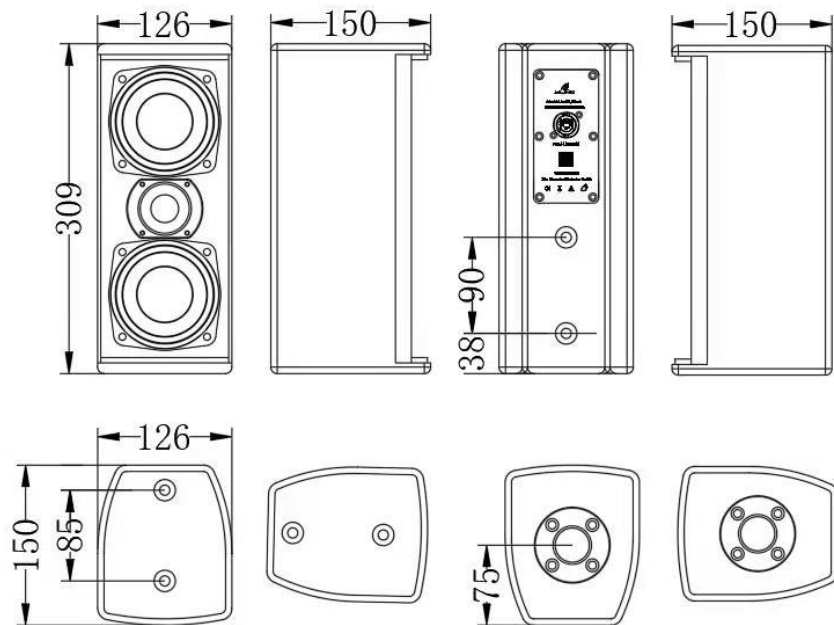


高性能全频线声源阵列柱状扬声器

LA - 421

- 高性能全频柱状线声源扬声器系统
- 采用两只4英寸中低频扬声器单元，一只1英寸高频扬声器单元
- $70^{\circ} \times 140^{\circ}$  精确覆盖，提供更加一致的声音还原
- 内置分频网络，采用ERSE电子元件
- 100 Hz至20 kHz的系统频率响应

## 外形尺寸





高性能全频线声源阵列柱状扬声器

LA - 421

- 高性能全频柱状线声源扬声器系统
- 采用两只4英寸中低频扬声器单元，一只1英寸高频扬声器单元
- 70° × 140° 精确覆盖，提供更加一致的声音还原
- 内置分频网络，采用ERSE电子元件
- 100 Hz至20 kHz的系统频率响应

产品效果图





高性能全频线声源阵列柱状扬声器

LA - 421

- 高性能全频柱状线声源扬声器系统
- 采用两只4英寸中低频扬声器单元，一只1英寸高频扬声器单元
- 70° × 140° 精确覆盖，提供更加一致的声音还原
- 内置分频网络，采用ERSE电子元件
- 100 Hz至20 kHz的系统频率响应

子午线科技为还原声音的本质而设计和制造性能优越的扩声产品。子午线科技拥有强大设计团队和严格甄选的全球优秀供应商，在追求品质的道路上始终坚守着对声音的苛刻追求。

感谢您对本产品的信任

有关服务、支持或更多信息，请联系离您最近服务商

公司：子午线（广州）科技有限公司

网址：[www.xline.net.cn](http://www.xline.net.cn)

企业邮箱：[my-xline@xline.net.cn](mailto:my-xline@xline.net.cn)

对于任何完全或部分依赖本资料所含任何描述、照片或声明的人可能遭受的任何损失，子午线（广州）科技有限公司不承担任何责任。技术规格、外观和其他信息如有更改，恕不另行通知。

XLINE 是子午线（广州）科技有限公司的商标或注册商标。