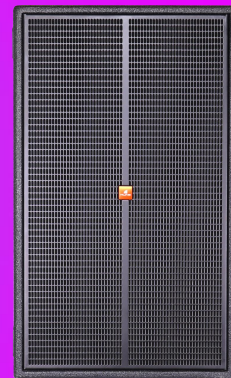




高性能紧凑型有源低频扬声器

SA - 122BP



双单元推挽技术

SA-122BP有源低频扬声器采用双单元推挽技术，可以产生高效、快速、高解析度的超低频，同时减少谐波失真。

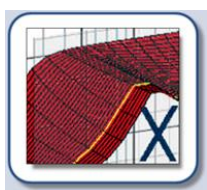


定制单元

SA-122BP有源低频扬声器采用定制高能效比的长冲程扬声器单元。采用两只12英寸长冲程铁氧体低频扬声器，橡皮折环，以取得更宽广的低频下限深度。

空气流设计

SA-122BP有源低频扬声器采用空气流设计，最大限度减少空气湍流，最大程度的提高效率及声压。

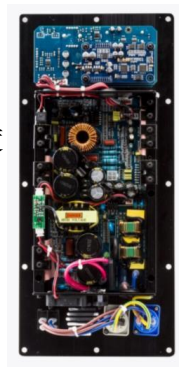


结构工艺

采用先进的LOUDSOFT软件进行严格复杂的声学及空气能设计，在极其紧凑的结构内取得意想不到的澎湃动力。箱体采用桦木板材，自动化CNC精准切割。喷漆采用最新沙点工艺，漆面更加均匀、耐磨。

内置Class D数字功放

采用 Class D 数字技术，额定功率600 W / 4欧姆，电源采用PFC矫正技术。内置主动分频、响度自动调整、相位调整。24 dB / oct 低通滤波器（30 -- 200 Hz）。具有限幅器、短路保护器、过热保护器。具有双通道线路环回功能，具有STB节能设置。





高性能紧凑型有源低频扬声器

SA - 122BP

- 高性能紧凑型推挽技术有源低频扬声器
- 采用订制两只12英寸长冲程低频扬声器单元，橡皮折环
- 密闭箱体结构，采用双单元推挽技术，取得快速、高解析度的超低频
- 空气流导向槽设计，提高低频效率及低频下限
- 内置Class D数字技术 600瓦功率放大器，具有STB节能设置
- 适用于演讲厅、会议厅、指挥中心、教堂及高级商用

数据表

单元组成:	1 × 12英寸长冲程铁氧体低音单元
频率响应:	45 Hz to 200 Hz
轴向灵敏度:	89分贝声压级 (SPL)
最大声压级:	115分贝声压级 (SPL)
峰值声压级:	121分贝声压级 (SPL)
功放类型:	Class D 数字技术 600W
输入灵敏度:	0dBu/2dBu
保护:	限幅器、短路、过热保护
控制:	内置主动分频 (24dB/oct 低通滤波器) 响度自动调整 相位度调整
音频连接器:	XLR 线路输入/输出 双通道线路环回输入输出
电源连接器:	100 -- 120 VAC或220 -- 240 VAC 采用PFC矫正技术 STB节能技术设置
箱体结构:	矩形箱体，1/2英寸桦木夹板
表面处理:	采用黑色催化聚氨酯进行表面处理
安装点:	提供M 20牙支撑托盘
面网:	乙烯基涂层穿孔钢格栅加声学海绵体
尺寸:	H 578 mm W 346 mm D 391 mm
重量:	22.7kg

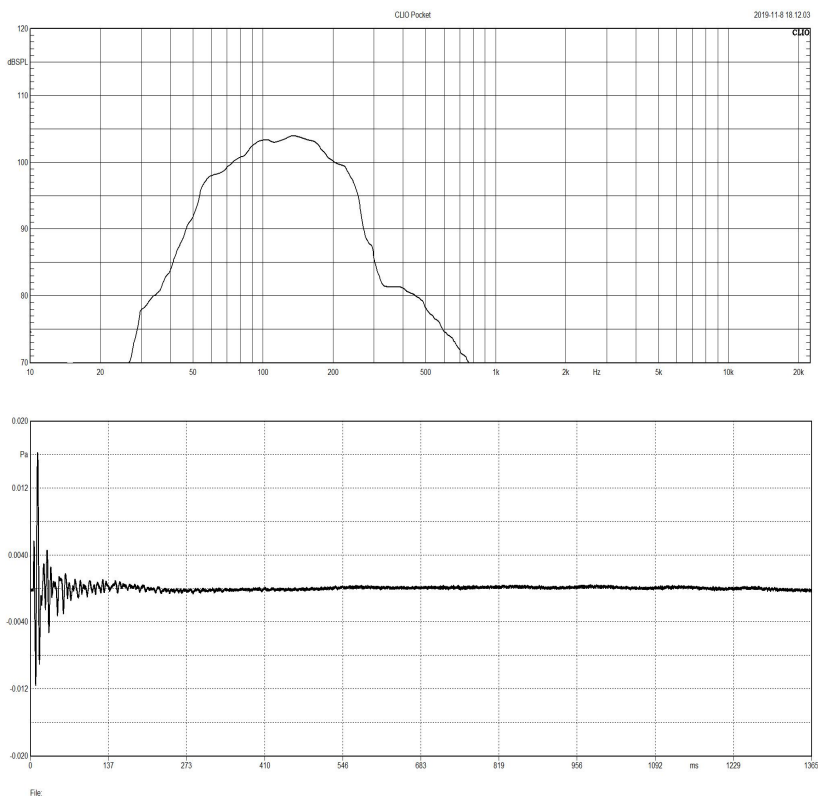


高性能紧凑型有源低频扬声器

SA - 122BP

- 高性能紧凑型推挽技术有源低频扬声器
- 采用订制两只12英寸长冲程低频扬声器单元，橡皮折环
- 密闭箱体结构，采用双单元推挽技术，取得快速、高解析度的超低频
- 空气流导向槽设计，提高低频效率及声压
- 内置Class D数字技术 600瓦功率放大器，具有STB节能设置
- 适用于演讲厅、会议厅、指挥中心、教堂及高级商用

频率响应



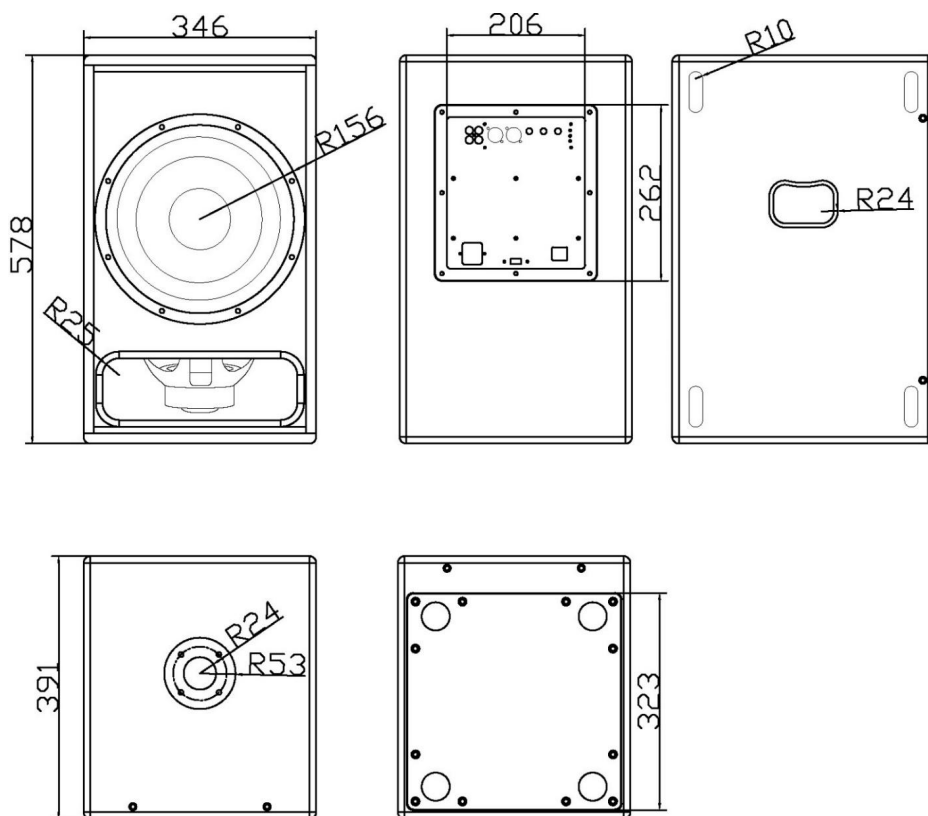


高性能紧凑型有源低频扬声器

SA - 122BP

- 高性能紧凑型推挽技术有源低频扬声器
- 采用订制两只12英寸长冲程低频扬声器单元，橡皮折环
- 密闭箱体结构，采用双单元推挽技术，取得快速、高解析度的超低频
- 空气流导向槽设计，提高低频效率及声压
- 内置Class D数字技术 600瓦功率放大器，具有STB节能设置
- 适用于演讲厅、会议厅、指挥中心、教堂及高级商用

外观尺寸





高性能紧凑型有源低频扬声器

SA - 122BP

- 高性能紧凑型推挽技术有源低频扬声器
- 采用订制两只12英寸长冲程低频扬声器单元，橡皮折环
- 密闭箱体结构，采用双单元推挽技术，取得快速、高解析度的超低频
- 空气流导向槽设计，提高低频效率及声压
- 内置Class D数字技术 600瓦功率放大器，具有STB节能设置
- 适用于演讲厅、会议厅、指挥中心、教堂及高级商用

产品效果图





高性能紧凑型有源低频扬声器

SA - 122BP

- 高性能紧凑型推挽技术有源低频扬声器
- 采用订制两只12英寸长冲程低频扬声器单元，橡皮折环
- 密闭箱体结构，采用双单元推挽技术，取得快速、高解析度的超低频
- 空气流导向槽设计，提高低频效率及声压
- 内置Class D数字技术 600瓦功率放大器，具有STB节能设置
- 适用于演讲厅、会议厅、指挥中心、教堂及高级商用

子午线科技为还原声音的本质而设计和制造性能优越的扩声产品。子午线科技拥有强大设计团队和严格甄选的全球优秀供应商，在追求品质的道路上始终坚守着对声音的苛刻追求。

感谢您对本产品的信任



有关服务、支持或更多信息，请联系离您最近服务商

公司：子午线（广州）科技有限公司

网址：www.xline.net.cn

企业邮箱：my-xline@xline.net.cn

对于任何完全或部分依赖本资料所含任何描述、照片或声明的人可能遭受的任何损失，子午线（广州）科技有限公司不承担任何责任。技术规格、外观和其他信息如有更改，恕不另行通知

XLINE 是子午线（广州）科技有限公司的商标或注册商标