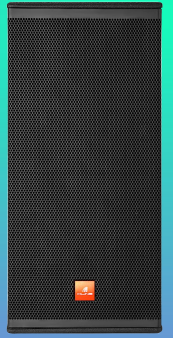




高声压阵列扬声器

HI-821



内倾哑铃结构

HI-821高声压阵列扬声器系统，箱体通过缜密的设计和精准的声学校正，采用内倾哑铃结构排列，提供更加精准的50°垂直覆盖及80°水平覆盖，号筒可旋转。适合中大尺寸房间中远程覆盖或补声使用。

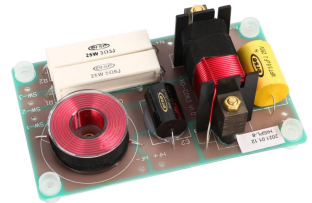


定制单元

HI-821高声压阵列扬声器系统采用定制高能效比的扬声器单元。采用两只8英寸铁氧体全频扬声器，还原干净的中音及中高音再现。高音采用一只1寸号筒加载高频扬声器单元，以此扩展更高的频率范围及出色的投射能力。

分频网络

HI-821阵列扬声器系统采用两阶分频网络，电子元件采用世界顶级的ERSE品牌产品。外置0/-3 HF灵敏度调节。



结构工艺

HI系列产品全部采用桦木板材，自动化CNC精准切割加上严格的单元一致性筛选，确保产品的精准一致性。采用先进的沙点喷漆工艺，漆面更加均匀、耐磨。



高声压阵列扬声器

HI-821

- 高声压紧凑型两路阵列扬声器系统
- 采用进口两只 8英寸全频扬声器单元，一只 1.4英寸高频驱动器
- 80° × 50° 精确覆盖，提供更加一致的声音还原
- 两阶分频网络，采用进口erse电子元件
- 外置 0/-3 HF灵敏度调节
- 80 Hz至20 kHz的系统频率响应
- 适用于多功能厅、宴会厅、体育馆及补声使用

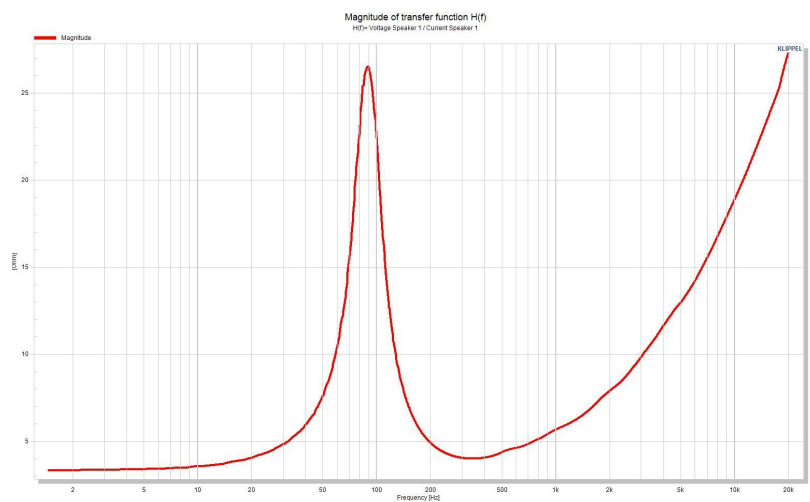
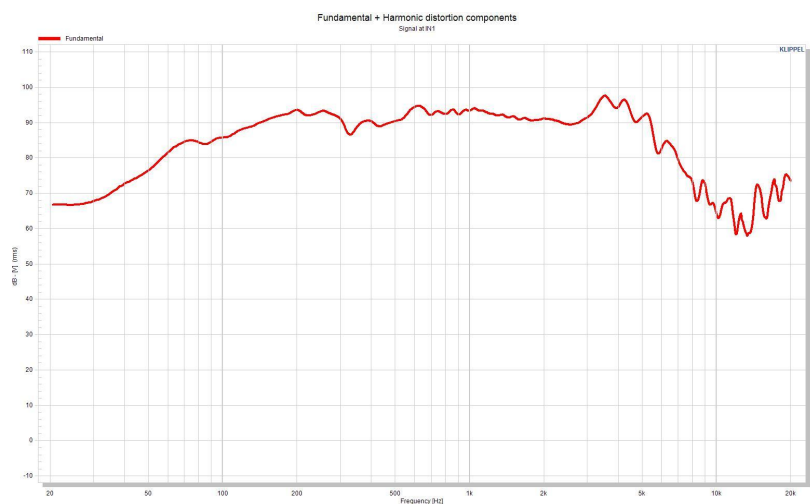
数据表

频率响应:	±3 dB 80 Hz to 20 kHz
轴向灵敏度:	101分贝声压级 (SPL)
最大声压级:	128分贝声压级 (SPL)
峰值功率输出:	134分贝声压级 (SPL)
AES功率:	LF : 450瓦 HF : 40瓦
额定阻抗:	4欧姆
单元组成:	LF : 2 × 8英寸铁氧体全频单元 HF : 1 × 1.4英寸高频驱动器
覆盖角度:	50° 垂直覆盖(H) 80° 水平覆盖(V)
箱体结构:	梯形箱体, 1/2英寸桦木夹板
表面处理:	黑色催化聚氨酯进行表面处理。可订制白色
输入连接器:	Neutrik专用插座 × 1
安装点:	M 8螺栓 × 4 支撑托盘 × 1
面网:	乙烯基涂层穿孔钢格栅加声学海绵体
尺寸:	H515mm W240mm D345mm
重量:	14 kg


高声压阵列扬声器
HI-821

- 高声压紧凑型两路阵列扬声器系统
- 采用进口两只 8英寸全频扬声器单元，一只 1.4英寸高频驱动器
- 80° × 50° 精确覆盖，提供更加一致的声音还原
- 两阶分频网络，采用进口erse电子元件
- 外置 0/-3 HF灵敏度调节
- 80 Hz至20 kHz的系统频率响应
- 适用于多功能厅、宴会厅、体育馆及补声使用

频率响应 (speaker unit)



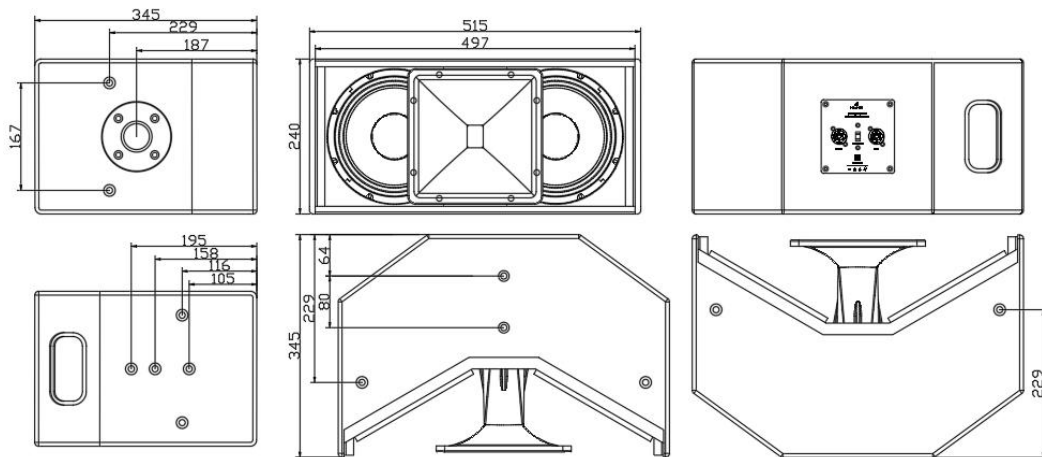


高声压阵列扬声器

HI-821

- 高声压紧凑型两路阵列扬声器系统
- 采用进口两只 8英寸全频扬声器单元，一只 1.4英寸高频驱动器
- 80° × 50° 精确覆盖，提供更加一致的声音还原
- 两阶分频网络，采用进口erse电子元件
- 外置 0/-3 HF灵敏度调节
- 80 Hz至20 kHz的系统频率响应
- 适用于多功能厅、宴会厅、体育馆及补声使用

外形尺寸





高声压阵列扬声器

HI-821

- 高声压紧凑型两路阵列扬声器系统
- 采用进口两只 8英寸全频扬声器单元，一只 1.4英寸高频驱动器
- 80° × 50° 精确覆盖，提供更加一致的声音还原
- 两阶分频网络，采用进口 JBL 电子元件
- 外置 0/-3 HF 灵敏度调节
- 80 Hz 至 20 kHz 的系统频率响应
- 适用于多功能厅、宴会厅、体育馆及补声使用

产品效果图





高声压阵列扬声器

HI-821

- 高声压紧凑型两路阵列扬声器系统
- 采用进口两只 8英寸全频扬声器单元，一只 1.4英寸高频驱动器
- 80° × 50° 精确覆盖，提供更加一致的声音还原
- 两阶分频网络，采用进口erse电子元件
- 外置 0/-3 HF灵敏度调节
- 80 Hz至20 kHz的系统频率响应
- 适用于多功能厅、宴会厅、体育馆及补声使用

子午线科技为还原声音的本质而设计和制造性能优越的扩声产品。子午线科技拥有强大设计团队和严格甄选的全球优秀供应商，在追求品质的道路上始终坚守着对声音的苛刻追求。

感谢您对本产品的信任



有关服务、支持或更多信息，请联系离您最近服务商

公司：子午线（广州）科技有限公司

网址：www.xline.net.cn

企业邮箱：my-xline@xline.net.cn

对于任何完全或部分依赖本资料所含任何描述、照片或声明的人可能遭受的任何损失，子午线（广州）科技有限公司不承担任何责任。技术规格、外观和其他信息如有更改，恕不另行通知

XLINE 是子午线（广州）科技有限公司的商标或注册商标