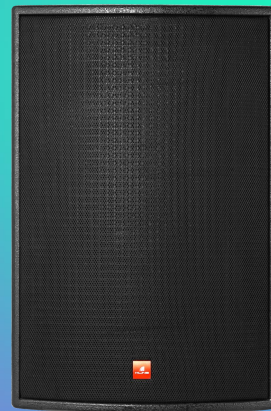




全频高功率阵列扬声器

XI-15



## 高功率多功能

XI-15系列高功率阵列扬声器系统，箱体通过缜密的设计和精准的声学校正，提供更加精准的 $50^{\circ}$ 垂直覆盖及 $80^{\circ}$ 水平覆盖。适合中大尺寸房间的中远程覆盖、多功能返听或补声使用。



## 定制单元

XI-15系列高功率阵列扬声器系统采用定制款高能效比的15寸全频扬声器，还原干净的低频及中频再现。1.4英寸高频驱动器加载恒定指向号筒，以此扩展更高的频率范围及出色的投射能力。

## 分频网络

XI系列高功率阵列扬声器系统采用两阶分频网络，电子元件采用世界顶级的ERSE品牌产品。在保证非凡音质的同时，同时兼顾扬声器的稳定性。



## 结构工艺

XI系列产品全部采用桦木板材，自动化CNC精准切割加上严格的单元一致性筛选，确保XI系列产品的精准一致性。采用先进的沙点喷漆工艺，漆面更加均匀、耐磨。



全频高功率阵列扬声器

# XI-15

- 高功率全频扬声器系统
- 采用一只 15英寸全频扬声器单元，一只 1.4英寸进口高频驱动器
- 80° × 50° 可旋转恒定指向号筒精确覆盖，提供更加一致的声音还原
- 两阶分频网络，采用进口erse电子元件
- 50 Hz至20 kHz的系统频率响应
- 中大型场所的中远程覆盖、多功能使用。

## 数据表

频率响应:	50 Hz to 20 kHz
轴向灵敏度:	98分贝声压级 (SPL)
最大声压级:	125分贝声压级 (SPL)
峰值功率输出:	131分贝声压级 (SPL)
AES功率:	LF : 500瓦 HF : 40瓦
额定阻抗:	8欧姆
单元组成:	LF : 1 × 15英寸全频单元, 3英寸音圈 HF : 1 × 1.4英寸高频驱动器号筒加载
覆盖角度:	可旋转恒定指向号筒 50° 垂直覆盖(H) 80° 水平覆盖(V)
箱体结构:	多功能梯形箱体
表面处理:	黑色催化聚氨酯进行表面处理。
输入连接器:	Neutrik专用插座 × 3
安装点:	M 8螺栓 × 6 支撑托盘 × 1
面网:	乙烯基涂层穿孔钢格栅加声学海绵体
尺寸:	H700mm W456mm D452mm
重量:	26.3kg

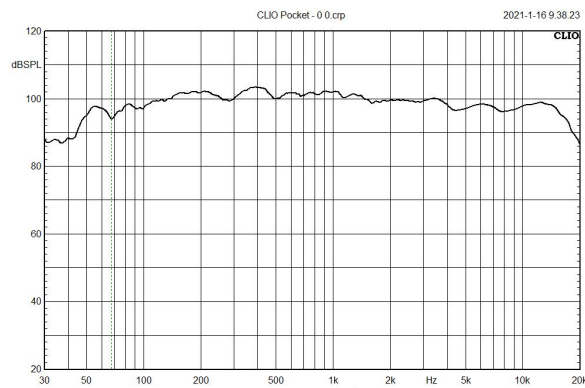


全频高功率阵列扬声器

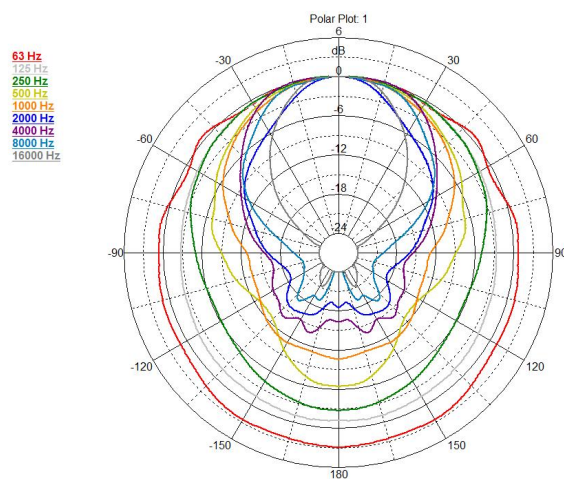
XI-15

- 高功率全频扬声器系统
- 采用一只 15英寸全频扬声器单元，一只 1.4英寸进口高频驱动器
- $80^\circ \times 50^\circ$  可旋转恒定指向号筒精确覆盖，提供更加一致的声音还原
- 两阶分频网络，采用进口erse电子元件
- 50 Hz至20 kHz的系统频率响应
- 中大型场所的中远程覆盖、多功能使用。

## 频率响应



## 指向图



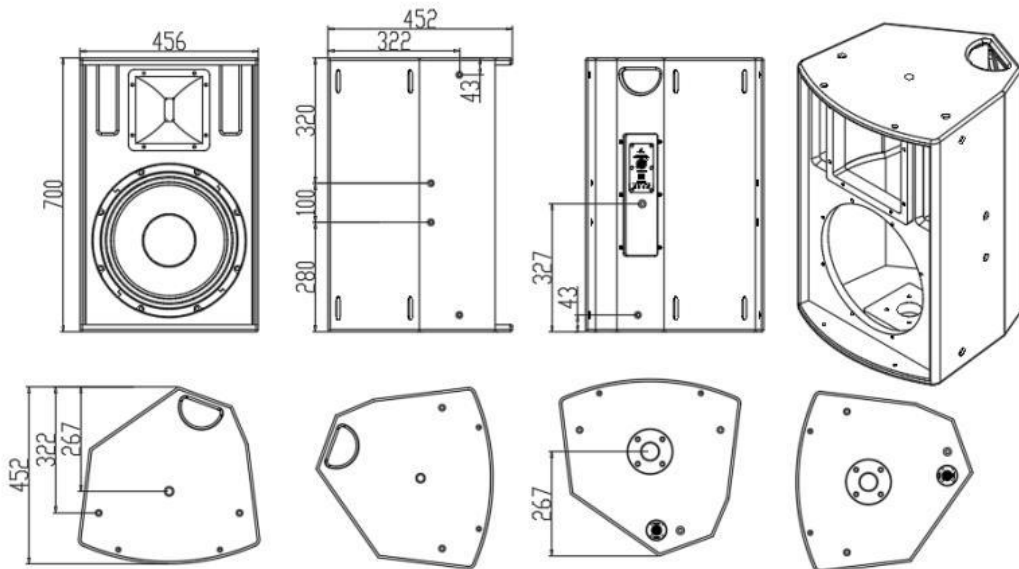


## 全频高功率阵列扬声器

# XI-15

- 高功率全频扬声器系统
- 采用一只 15 英寸全频扬声器单元，一只 1.4 英寸进口高频驱动器
- $80^{\circ} \times 50^{\circ}$  可旋转恒定指向号筒精确覆盖，提供更加一致的声音还原
- 两阶分频网络，采用进口 erse 电子元件
- 50 Hz 至 20 kHz 的系统频率响应
- 中大型场所的中远程覆盖、多功能使用。

## 外观尺寸





全频高功率阵列扬声器

XI-15

- 高功率全频扬声器系统
- 采用一只 15 英寸全频扬声器单元，一只 1.4 英寸进口高频驱动器
- $80^{\circ} \times 50^{\circ}$  可旋转恒定指向号筒精确覆盖，提供更加一致的声音还原
- 两阶分频网络，采用进口 erse 电子元件
- 50 Hz 至 20 kHz 的系统频率响应
- 中大型场所的中远程覆盖、多功能使用。

产品效果图





全频高功率阵列扬声器

XI-15

- 高功率全频扬声器系统
- 采用一只 15 英寸全频扬声器单元，一只 1.4 英寸进口高频驱动器
- 80° × 50° 可旋转恒定指向号筒精确覆盖，提供更加一致的声音还原
- 两阶分频网络，采用进口 erse 电子元件
- 50 Hz 至 20 kHz 的系统频率响应
- 中大型场所的中远程覆盖、多功能使用。

子午线科技为还原声音的本质而设计和制造性能优越的扩声产品。子午线科技拥有强大设计团队和严格甄选的全球优秀供应商，在追求品质的道路上始终坚守着对声音的苛刻追求。

感谢您对本产品的信任



有关服务、支持或更多信息，请联系离您最近服务商

公司：子午线（广州）科技有限公司

网址：[www.xline.net.cn](http://www.xline.net.cn)

企业邮箱：[my-xline@xline.net.cn](mailto:my-xline@xline.net.cn)

对于任何完全或部分依赖本资料所含任何描述、照片或声明的人可能遭受的任何损失，子午线（广州）科技有限公司不承担任何责任。技术规格、外观和其他信息如有更改，恕不另行通知

XLINE 是子午线（广州）科技有限公司的商标或注册商标